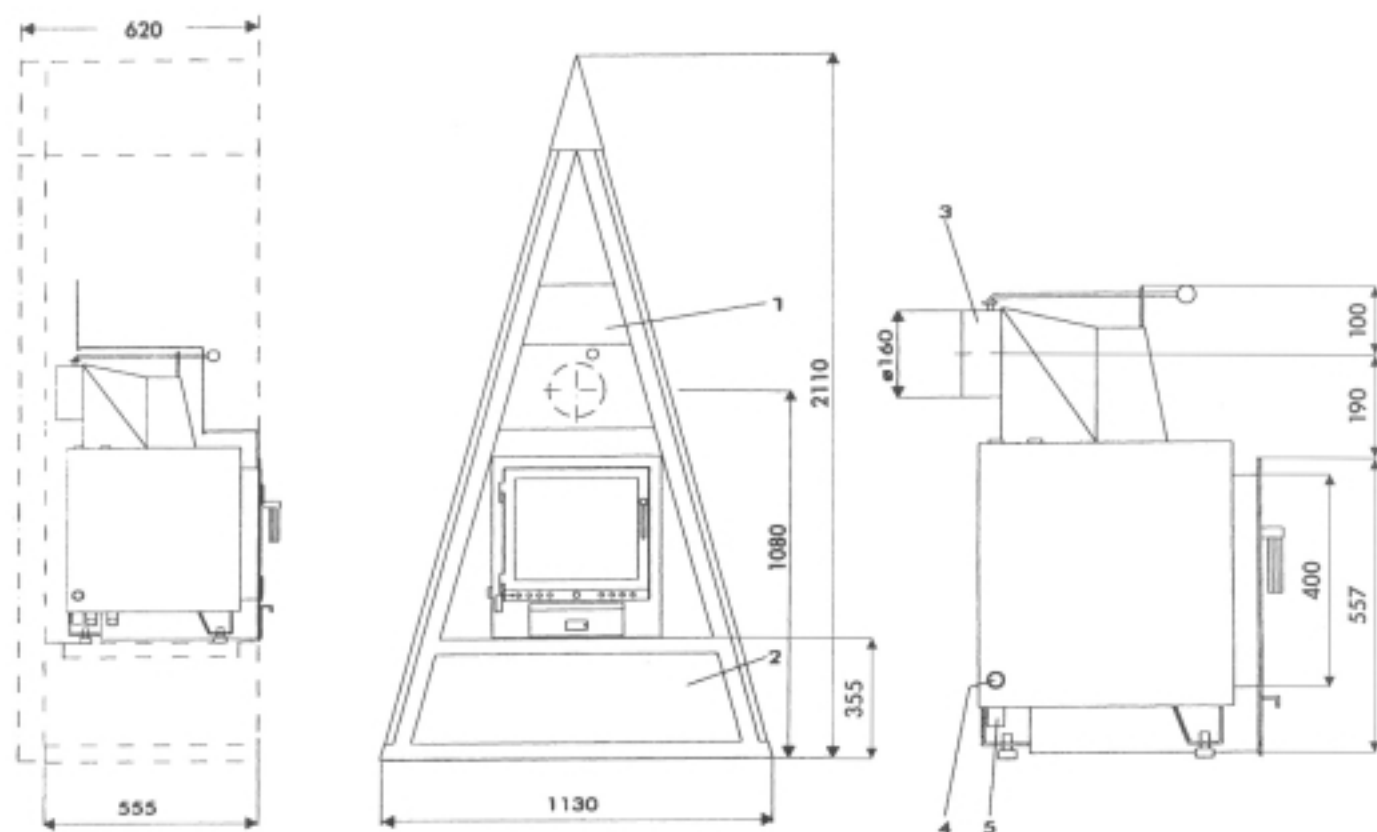


## Pyramus



### Anschlüsse

- 1 Dekorationsfach
- 2 Scheitholz-Ablagefach
- 3 Abgasrohr - Ø 160
- 4 Rücklauf - IG 3/4 "

- 5 Vorlauf - IG 3/4 "
- 6 Tauchhülse für thermische Ablaufsicherung IG 1/2 "
- 7 Entlüftung IG 1/2 "
- 8 Tauchhülse für Thermostalter IG 1/2 "

# TEKON®